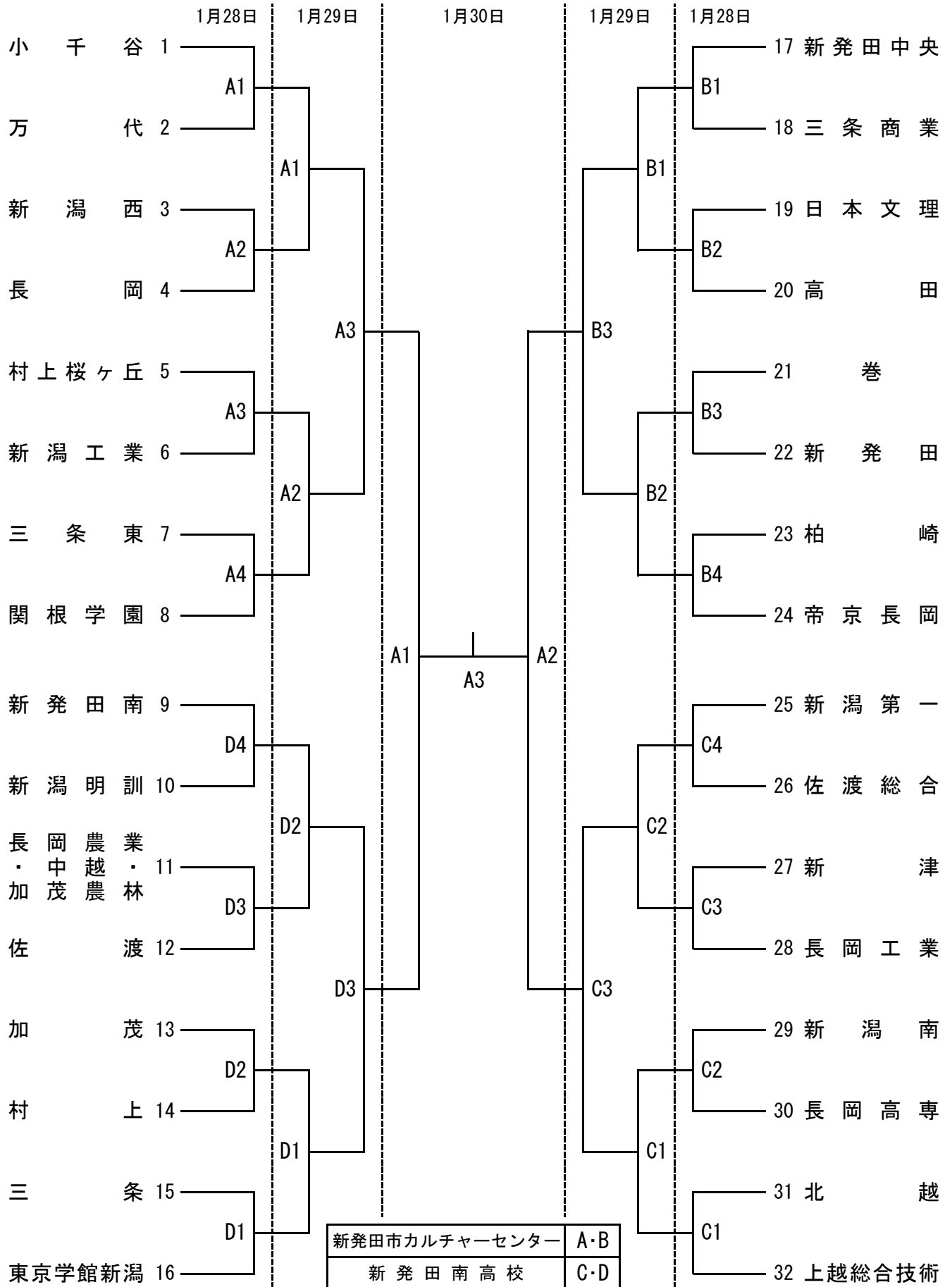


令和4年度第43回新潟県高等学校バレーボール1・2年生大会 男子組合せ

令和5年1月28日(土) 【第1試合 第2試合のチーム】 入場・検温 9:00 開館・受付 9:30 競技開始10:00
 【第3試合 第4試合のチーム】 入場・検温12:30 開館・受付13:00 競技開始13:30

29日(日) 入場・検温10:00 代表者会議10:15 開館・受付10:30 競技開始11:00

30日(月) 入場・検温10:00 代表者会議10:15 開館・受付10:30 競技開始11:00



令和4年度第43回新潟県高等学校バレーボール1・2年生大会 女子組合せ

令和5年1月28日(土) 【第1試合 第2試合のチーム】 入場・検温 9:00 開館・受付 9:30 競技開始10:00
 【第3試合 第4試合のチーム】 入場・検温12:30 開館・受付13:00 競技開始13:30
 29日(日) 入場・検温10:00 代表者会議10:15 開館・受付10:30 競技開始11:00
 30日(月) 入場・検温10:00 代表者会議10:15 開館・受付10:30 競技開始11:00

